

絶縁工具セット

P-E317F

差込角
9.5mm



3/8"DR. 17PC.絶縁工具セット

ITEM NO.	品名	ケース寸法 (mm)	重量 (kg)	標準価格 (円)	JAN コード
P-E317F	3/8"DR.17PC.絶縁工具セット	490×280×75	3.5	OPEN	610599
セット入組明細					
9	ソケット			7・8・10・12・13・14・17・19・21mm	
3	ディープソケット			8・10・12mm	
1	ラチェットハンドル			198mm	
2	エクステンションバー			150・250mm	
1	T型ハンドル				
1	トルクレンチ(測定範囲:5~25N・m)				266mm

※JANコードの前に国コード49メーカーコード89530が付きまます。

3/8"DR. 16PC.絶縁工具セット

ITEM NO.	品名	ケース寸法 (mm)	重量 (kg)	標準価格 (円)	JAN コード
P-E316A	3/8"DR.16PC.絶縁工具セット	490×280×75	2.8	OPEN	610582
セット入組明細					
9	ソケット			7・8・10・12・13・14・17・19・21mm	
3	ディープソケット			8・10・12mm	
1	ラチェットハンドル			198mm	
2	エクステンションバー			150・250mm	
1	T型ハンドル				

※JANコードの前に国コード49メーカーコード89530が付きまます。

ハードインジェクション加工

摩耗や剥離しにくい強固な皮膜一層仕様。
ゴム系の絶縁材に比べ特殊皮膜加工は薄肉設計を実現。
狭い場所での使い勝手も向上。
摩耗や剥離に強く耐久性もアップ。

最新の適合規格に合格 EN60900・IEC60900

P-E316AはP-E317F

に入組されているトルクレンチを省いたセット内容です。

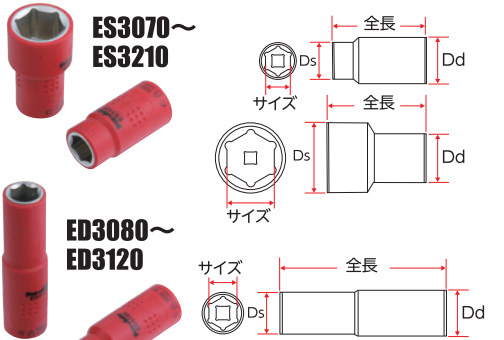


絶縁工具 ソケットレンチ・トルクレンチ

HV・EV車の整備に最適

ハイブリッド車 電気自動車

差込角
9.5mm



◆ソケット(差込角9.5mm)

ITEM NO.	サイズ	Ds (mm)	Dd (mm)	全長 (mm)	重量 (g)	標準価格 (円)	JAN コード
ES3070	7mm	14.2	22	44.5	26	1,700	610308
ES3080	8mm	15.4	22	44.5	27	1,700	610315
ES3100	10mm	17.1	22	44.5	28	1,800	610322
ES3120	12mm	19.6	22	44.5	29	1,800	610339
ES3130	13mm	20.9	22	44.5	32	1,900	610346
ES3140	14mm	22.1	22	44.5	35	2,000	610353
ES3170	17mm	25.9	22	46.5	47	2,000	610360
ES3190	19mm	28.4	22	46.5	51	2,100	610377
ES3210	21mm	30.9	22	46.5	59	2,300	610384

◆ディープソケット(差込角9.5mm)

ITEM NO.	サイズ	Ds (mm)	Dd (mm)	全長 (mm)	重量 (g)	標準価格 (円)	JAN コード
ED3080	8mm	15.4	22	79.5	52	2,400	610414
ED3100	10mm	17.1	22	79.5	60	2,650	610421
ED3120	12mm	19.6	22	79.5	68	2,650	610438

◆エクステンションバー(差込角9.5mm)

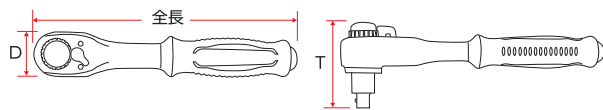
ITEM NO.	タイプ	D (mm)	全長 (mm)	重量 (g)	標準価格 (円)	JAN コード
EE3150	ロック機構付き	22	166.5	150	6,850	610469
EE3250	ロック機構付き	22	267	250	8,250	610476

◆T型ハンドル(差込角9.5mm)

ITEM NO.	タイプ	L (mm)	W (mm)	重量 (g)	標準価格 (円)	JAN コード
ET3200	ロック機構付き	209	160	240	10,200	610506

◆ラチェットハンドル(差込角9.5mm)

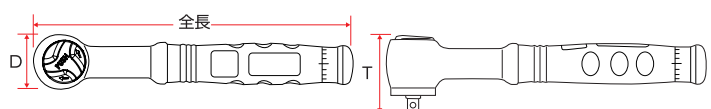
ITEM NO.	タイプ	D (mm)	T (mm)	全長 (mm)	重量 (g)	標準価格 (円)	JAN コード
ER3250	プッシュ式	34	61.5	198	300	15,800	610520



◆トルクレンチ(差込角9.5mm)

ITEM NO.	測定範囲	D (mm)	T (mm)	全長 (mm)	重量 (g)	標準価格 (円)	JAN コード
EW3525	5~25N・m	44	63	266	712	65,000	610544

JANコードの前に国コード49メーカーコード89530が付きまます。



レンチ
絶縁工具セット

レンチ
絶縁工具
ソケットレンチ・トルクレンチ