

4in1 板ラチェット ユニバーサル仕様



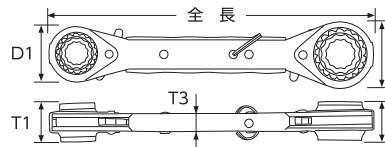
球状ギアで自由な角度での作業が可能。



ユニバーサル仕様
狭い場所でも作業性に優れています。

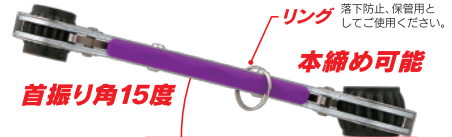
型式	サイズ(mm)	全長(mm)	重量(g)	標準価格(円)	JANコード
RFW-1	8・10×12・13	172	180	3,250	030540
RFW-2	10・12×13・14	174	200	3,360	030557
RFW-3	13・17×19・21	210	320	3,760	030564

※JANコードの前に国コード49メーカーコード89530が付きまます。



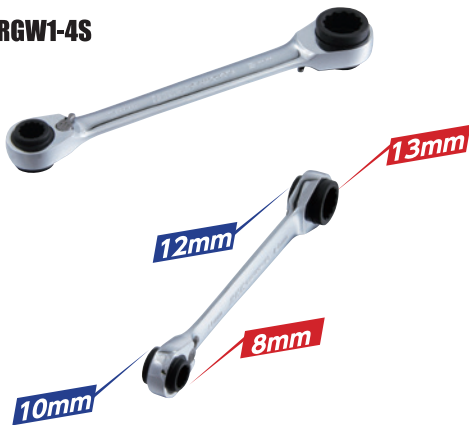
ITEM NO.	D1(mm)	D2(mm)	T1(mm)	T2(mm)	T3(mm)
RFW-1	27.5	31.5	19.5	21.5	10.2
RFW-2	30.0	32.5	20.0	23.5	10.8
RFW-3	35.0	43.0	25.0	25.0	10.8

- ◆1本で4サイズをカバー。実用性と経済性を両立！
首振り角15度で本締め作業ができます。



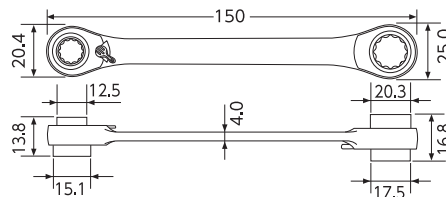
4in1 ギアレッチ

RGW1-4S



型式	サイズ(mm)	全長(mm)	重量(g)	標準価格(円)	JANコード
RGW1-4S	8・10×12・13	150	87	OPEN	900645

※JANコードの前に国コード49メーカーコード89530が付きまます。



小気味よく回転し、作業性に優れています。

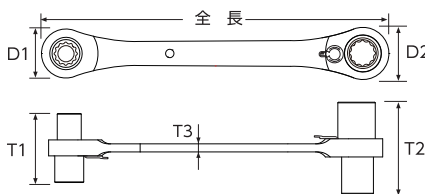
- ◆1本で4サイズをカバー。実用性と経済性を両立！
- ◆ソケット部がショートタイプのためタイトな所でも使用できます。
- ◆左右切り替えレバーにより締め緩め作業がスピーディーに出来ます。(8および12ミリ側の2カ所)

4in1 リバースラチェットレンチ

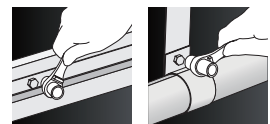


型式	サイズ(mm)	全長(mm)	重量(g)	標準価格(円)	JANコード
RWG-4A	8・10×12・13	160	140	2,950	030656
RWG-4B	13・14×17・19	206	270	4,800	030663

※JANコードの前に国コード49メーカーコード89530が付きまます。



ITEM NO.	D1(mm)	D2(mm)	T1(mm)	T2(mm)	T3(mm)
RWG-4A	21.5	27.0	34.0	45.0	4.6
RWG-4B	32.0	34.5	45.0	50.0	5.6



- ◆1本で4サイズをカバー。実用性と経済性を両立！
- ◆ソケット部がディープタイプのため奥深い所でも使用できます。
- ◆左右切り替えレバーにより締め緩め作業がスピーディーに出来ます。(10・13ミリ側2カ所：RWG-4A 13・17ミリ側2カ所：RWG-4B)



小気味よく回転し、作業性に優れています。