

# 絶縁工具セット

P-E317F



差込角  
9.5mm

## 3/8"DR.17PC.絶縁工具セット

ITEM NO.	品名	ケース寸法 (mm)	重量(kg)	標準価格(円)	JANコード
P-E317F	3/8" DR.17PC.絶縁工具セット	490×280×75	3.5	<b>OPEN</b>	610599
セット入組細					
9	ソケット	7・8・10・12・13・14・17・19・21mm			
3	ディープソケット	8・10・12mm			
1	ラチェットハンドル	250mm			
2	エクステンションバー	150・250mm			
1	T型ハンドル				
1	トルクレンチ (測定範囲: 5~25N・m)	266mm			

※JANコードの前に国コード49メーカーコード89530が付きまます。

## 3/8"DR.16PC.絶縁工具セット

ITEM NO.	品名	ケース寸法 (mm)	重量(kg)	標準価格(円)	JANコード
P-E316A	3/8" DR.16PC.絶縁工具セット	490×280×75	2.8	<b>OPEN</b>	610582
セット入組細					
9	ソケット	7・8・10・12・13・14・17・19・21mm			
3	ディープソケット	8・10・12mm			
1	ラチェットハンドル	250mm			
2	エクステンションバー	150・250mm			
1	T型ハンドル				

※JANコードの前に国コード49メーカーコード89530が付きまます。

### ハードインジェクション加工

摩耗や剥離しにくい強固な皮膜一層仕様。  
ゴム系の絶縁材に比べ特殊皮膜加工は薄肉設計を実現。  
狭い場所での使い勝手も向上。  
摩耗や剥離に強く耐久性もアップ。

### 最新の適合規格に合格 EN60900・IEC60900

### P-E316AはP-E317F

に入組されているトルクレンチを省いたセット内容です。

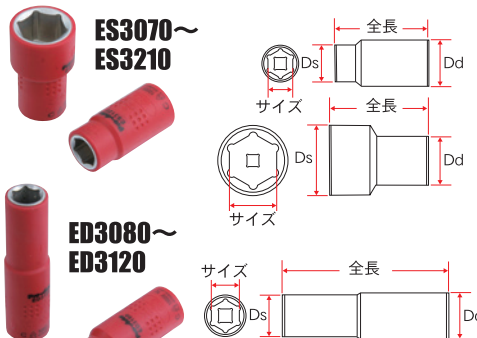


# 絶縁工具 ソケットレンチ・トルクレンチ

## HV・EV車の整備に最適

ハイブリッド車 電気自動車

差込角  
9.5mm



### ◆ソケット (差込角 9.5mm)

ITEM NO.	サイズ	Ds (mm)	Dd (mm)	全長 (mm)	重量 (g)	標準価格(円)	JANコード
ES3070	7mm	14.2	22	44.5	26	<b>1,700</b>	610308
ES3080	8mm	15.4	22	44.5	27	<b>1,700</b>	610315
ES3100	10mm	17.1	22	44.5	28	<b>1,800</b>	610322
ES3120	12mm	19.6	22	44.5	29	<b>1,800</b>	610339
ES3130	13mm	20.9	22	44.5	32	<b>1,900</b>	610346
ES3140	14mm	22.1	22	44.5	35	<b>2,000</b>	610353
ES3170	17mm	25.9	22	46.5	47	<b>2,000</b>	610360
ES3190	19mm	28.4	22	46.5	51	<b>2,100</b>	610377
ES3210	21mm	30.9	22	46.5	59	<b>2,300</b>	610384

### ◆ディープソケット (差込角 9.5mm)

ITEM NO.	サイズ	Ds (mm)	Dd (mm)	全長 (mm)	重量 (g)	標準価格(円)	JANコード
ED3080	8mm	15.4	22	79.5	52	<b>2,400</b>	610414
ED3100	10mm	17.1	22	79.5	60	<b>2,650</b>	610421
ED3120	12mm	19.6	22	79.5	68	<b>2,650</b>	610438

### ◆エクステンションバー (差込角 9.5mm)

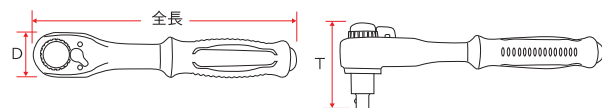
ITEM NO.	タイプ	D (mm)	全長 (mm)	重量 (g)	標準価格(円)	JANコード
EE3150	ロック機構付き	22	166.5	150	<b>6,850</b>	610469
EE3250	ロック機構付き	22	267	250	<b>8,250</b>	610476

### ◆T型ハンドル (差込角 9.5mm)

ITEM NO.	タイプ	L (mm)	W (mm)	重量 (g)	標準価格(円)	JANコード
ET3200	ロック機構付き	209	160	240	<b>10,200</b>	610506

### ◆ラチェットハンドル (差込角 9.5mm)

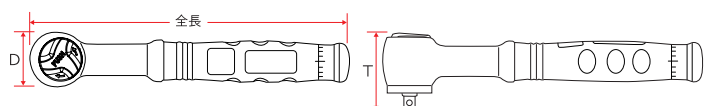
ITEM NO.	タイプ	D (mm)	T (mm)	全長 (mm)	重量 (g)	標準価格(円)	JANコード
ER3250	プッシュ式	34	61.5	198	300	<b>15,800</b>	610520



### ◆トルクレンチ (差込角 9.5mm)

ITEM NO.	測定範囲	D (mm)	T (mm)	全長 (mm)	重量 (g)	標準価格(円)	JANコード
EW3525	5~25N・m	44	63	266	712	<b>65,000</b>	610544

JANコードの前に国コード49メーカーコード89530が付きまます。



レンチ  
絶縁工具セット

レンチ  
絶縁工具  
ソケットレンチ・トルクレンチ