

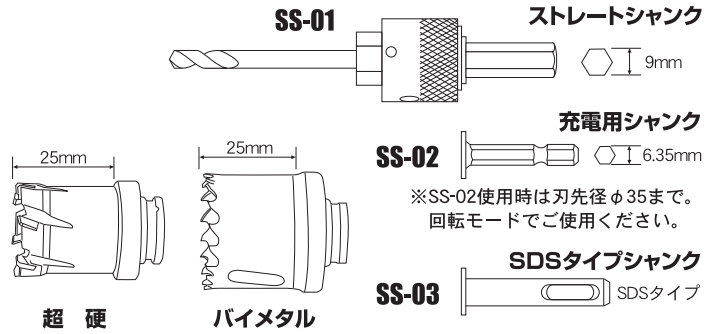


特長

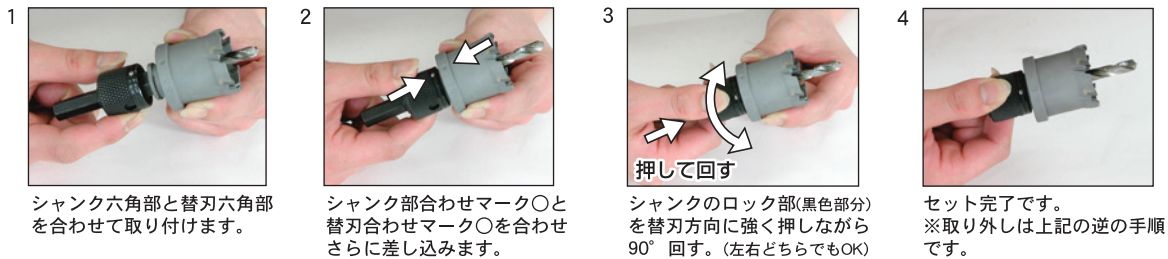
- カッター取り替えがワンタッチでスピーディー!
- 切屑4分割超硬チップ(SC)、高級バイメタル(SB)の採用により切れ味が抜群。
- 切りかすの除去がスムーズ。
- シャンクおよびセンタードリルは全サイズ共通、また替刃式のため経済的。

用途

- ◆超硬: ステンレス、鉄、木工、プラスチック等の穴あけ。
- ◆バイメタル: 薄鉄板、木工、プラスチック、塩ビ等の穴あけ。



■カッター交換方法



1 シャンク六角部と替刃六角部を合わせて取り付けます。

2 シャンク部合わせマーク○と替刃合わせマーク○を合わせさらに差し込みます。

3 シャンクのロック部(黒色部分)を替刃方向に強く押しながら90°回す。(左右どちらでもOK)

4 セット完了です。
※取り外しは上記の逆の手順です。

セパレートカッター(ワンタッチ替刃式) 価格表

型 式	商品名 (カッター替刃のみ)	標準価格(円)	JANコード	型 式	商品名 (ストレートシャンク付き)	標準価格(円)	JANコード
SC-21	超硬 カッター φ21	4,500	090219	SC-21S	超硬 カッター φ21	8,500	091216
SC-22	φ22		090226	SC-22S	φ22		091223
SC-25	φ25		090257	SC-25S	φ25		091254
SC-27	φ27		090271	SC-27S	φ27		091278
SC-28	φ28		090288	SC-28S	φ28		091285
SC-30	φ30	5,500	090301	SC-30S	φ30	9,500	091308
SC-32	φ32		090325	SC-32S	φ32		091322
SC-33	φ33	6,500	090332	SC-33S	φ33	10,500	091339
SC-34	φ34		090349	SC-34S	φ34		091346
SC-35	φ35		090356	SC-35S	φ35		091353
SC-38	φ38	7,500	090387	SC-38S	φ38	11,500	091384
SC-42	φ42	8,000	090424	SC-42S	φ42	12,000	091421
SC-50	φ50	9,000	090509	SC-50S	φ50	13,000	091506
SC-53	φ53	10,000	090530	SC-53S	φ53	14,000	091537
SB-21	バイメタル カッター φ21	2,200	092213	SB-21S	バイメタル カッター φ21	6,200	093210
SB-22	φ22		092220	SB-22S	φ22		093227
SB-27	φ27	2,750	092275	SB-27S	φ27	6,750	093272
SB-28	φ28		092282	SB-28S	φ28		093289
SB-32	φ32	3,300	092329	SB-32S	φ32	7,300	093326
SB-33	φ33		092336	SB-33S	φ33		093333
SB-34	φ34		092343	SB-34S	φ34		093340
SB-35	φ35	3,600	092350	SB-35S	φ35	7,600	093357
SB-38	φ38		092381	SB-38S	φ38		093388
SB-42	φ42	3,850	092428	SB-42S	φ42	7,850	093425
SB-50	φ50	4,150	092503	SB-50S	φ50	8,150	093500
SB-53	φ53	4,400	092534	SB-53S	φ53	8,400	093531
SB-60	φ60	4,950	092602	SB-60S	φ60	8,950	093609
SB-65	φ65		092657	SB-65S	φ65		093654
SS-01	ストレートシャンク (ドリル付)		090035	※予告なく仕様変更する場合があります。			
SS-02	充電用シャンク (ドリル付)	4,000	090066	※JANコードの前に国コード49メーカーコード43102が付きまます。			
SS-03	SDSタイプシャンク (ドリル付)		090073				
WBHD-C6	φ6センタードリル	1,200	046025				